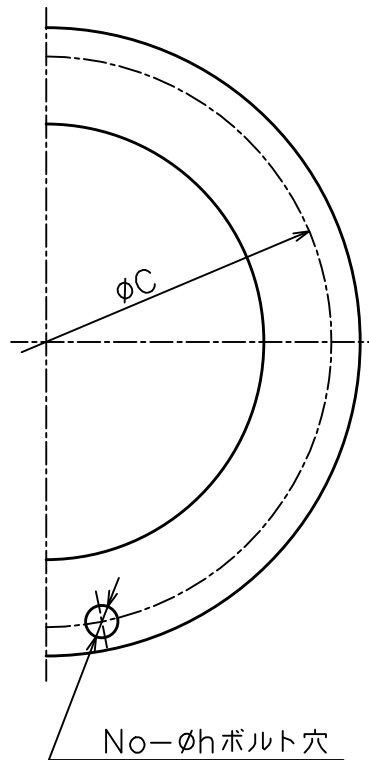


Ho (全開時)



呼び径	フランジ													質量 (kg ^f)	個数		
	d	L	D	ボルト穴			ボルトの呼び径	t	d1	H1	d2	l	D1			Ho	
				C	No.	h											
12	300	699	483	432	12	25	7/8		32	485	305	TW52	116	500	895	390	

来歴				
符号	改訂理由	日付	担当	承認
△1	No.22材質型番変更	'11.2.28	反甫	江畑
△2				
△3				

23	ガasket	V/#6500	1	ノンアスベスト
△22	パッキン	V/#N133+V/#6500	1s	ノンアスベスト
20	止めねじ	SCM435	1	
19	座金	SS 400	1	
18	六角ナット	SS 400	1	
17	六角ナット	SS 400	2	
16	植込ボルト	SS 400	2	
15	六角ナット	SS 400	16	
14	ふたボルト	SS 400	16	
13	ねじはめ輪	CAC 406	1	
11	回り止め	C2600P	1	
10	弁押え	CAC 406	1	
9	パッキン押え	SS 400	1	
8	パッキン押え輪	CAC 406	1	
7	弁棒	C3771B	1	
6	弁体付弁座	CAC 406	1	
5	弁箱付弁座	CAC 406	1	
4	ハンドル車	FC 200	1	
3	弁体	FC 200	1	
2	ふた	FC 200	1	
1	弁箱	FC 200	1	
符号	名称	材料	個数	備考

部品明細表

整理番号		形式	W-1
尺度	〜	製作	
日付	'06.9.26	個数	
承認	検図	製図	
江畑	江畑	西村	
品名	フランジ形 鑄鉄 125Lb 玉形弁		
古川工業株式会社	図番	GO-0068△	